

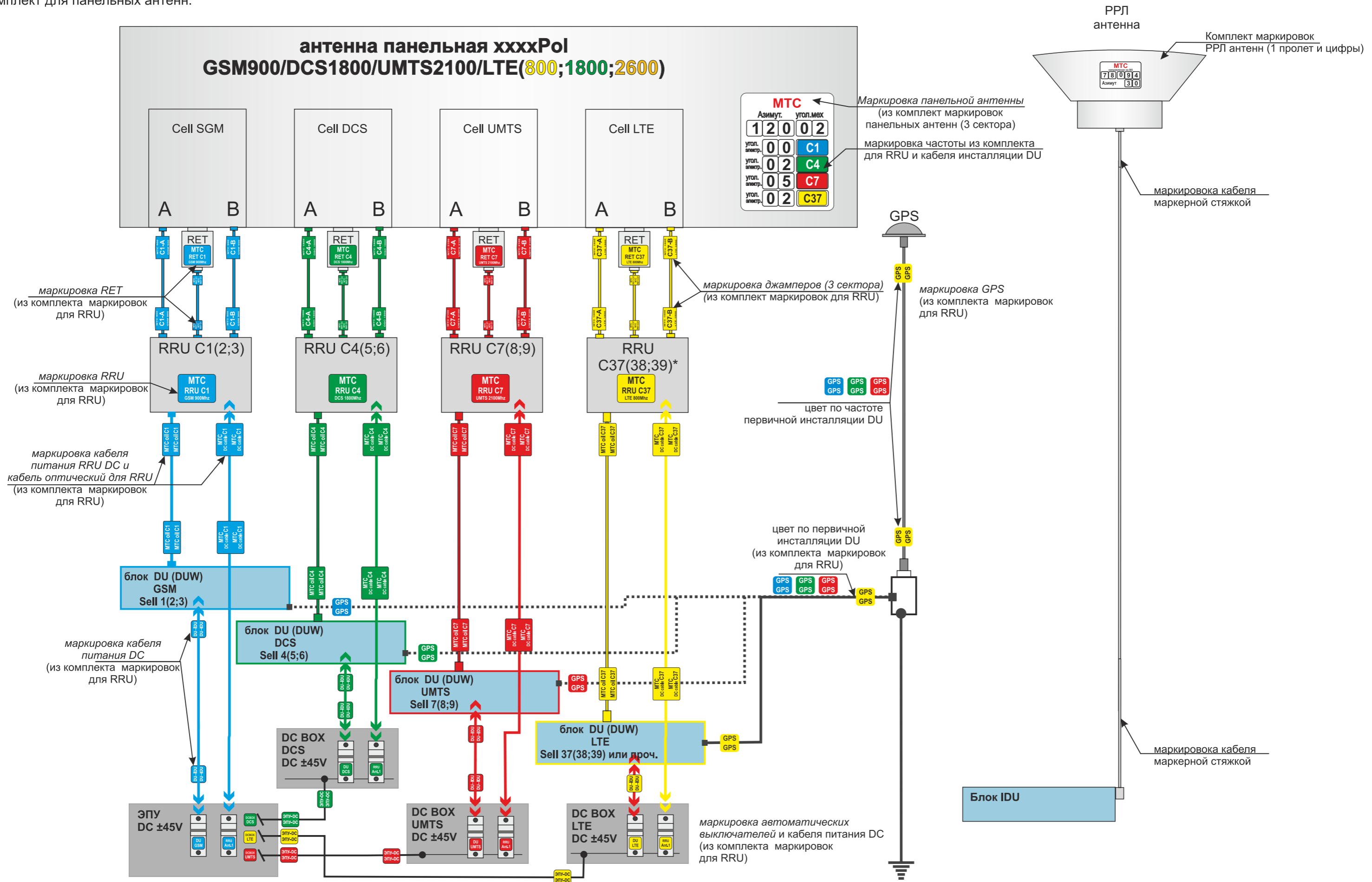
используются комбинация из пяти комплектов маркировок:

- 1.- комплект для АФУ GSM 900Mhz.
2. - комплект для АФУ DCS 1800Mhz.
3. - комплект для АФУ UMTS 2100Mhz.
4. - комплект для АФУ LTE 800Mhz.
5. - комплект для панельных антенн.

Схема маркировки одного сектора стандарта 2G/3G/4G (GDUL) с внешним модулем RRU(RRU)

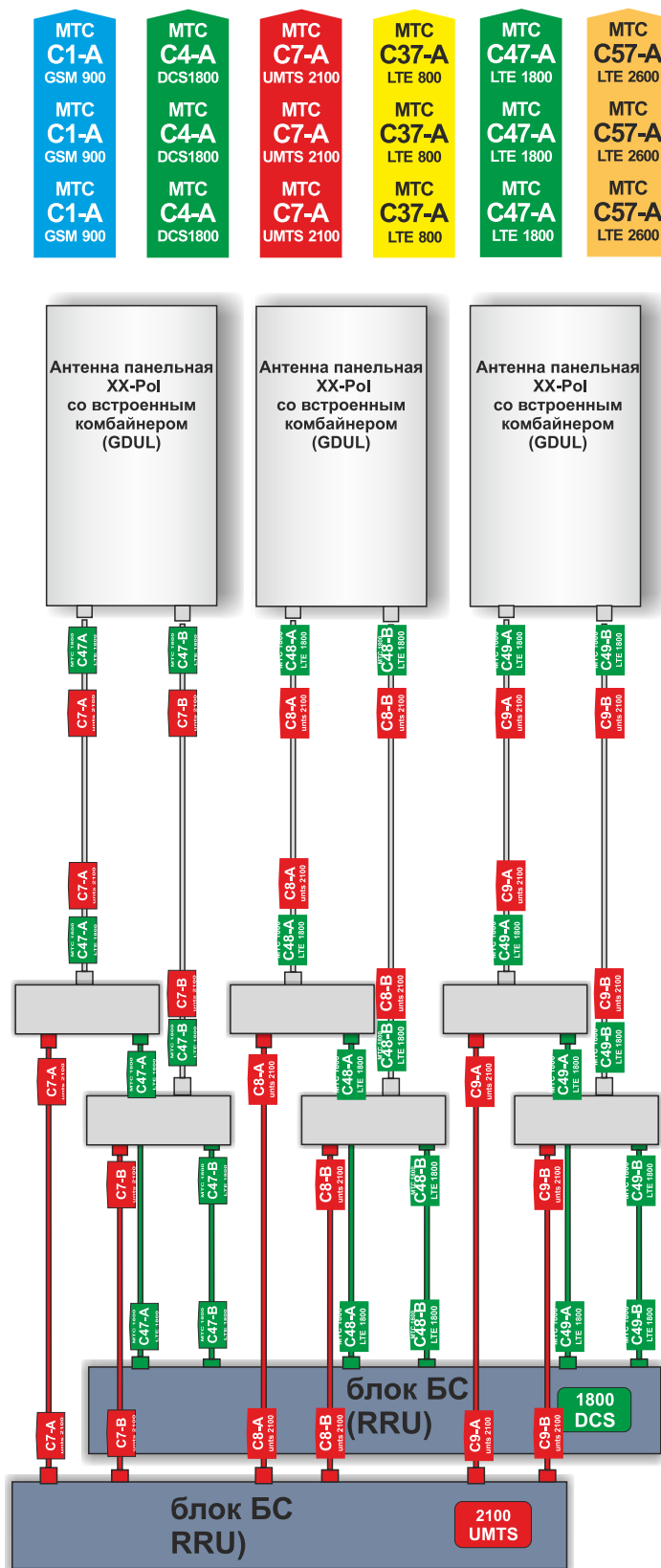
компоновка из 5-и модулей маркировок

Каждый модуль рассчитан на 3 сектора (3 панельные антенны).



Комплект маркировки для комбайнеров и ждамперов MTC (любое сочетание GDUL)

2 полу-комплекта из 24+24 маркировок на джампер любой частоты.



ООО «Дагаз» технические маркировки.
Заказ маркировок +7(812) 385 6643 info@dagaz.spb.ru